

**NOTICE DE MONTAGE ET D'UTILISATION POUR
ASSEMBLEURS EXPANSIBLES TYPE RLK 130 ET RLK 131**

E 03.612f



RINGSPANN GmbH

Schaberweg 30-34
61348 Bad Homburg
Allemagne

Téléphone +49 6172 275-0
Télécopie +49 6172 275-275

www.ringspann.com
mailbox@ringspann.com

RINGSPANN	NOTICE DE MONTAGE ET D'UTILISATION POUR ASSEMBLEURS EXPANSIBLES TYPE RLK 130 ET RLK 131	E 03.612 f		
Edition: 04.09.2017	Version : 06	Création.: REIW Vérif.: EISF	Nb de page : 5	page: 2

Important

Avant l'installation et la mise en route, lire attentivement la notice de montage et d'utilisation.

Prendre en considération les remarques et mises en garde.

La validité de la présente notice n'est pas contestable si le produit a bien été déterminé pour votre application.

Toutefois, elle n'interfère pas au niveau de la détermination et des caractéristiques du produit.

En l'absence de prise en considération ou d'interprétation erronée, SIAM RINGSPANN dégage sa responsabilité et aucun appel en garantie produit ne sera pris en compte.

Cette clause est applicable en cas de démontage et de modification du produit par l'utilisateur.

La notice doit être conservée et donnée à l'utilisateur final, dans le cas de livraison complémentaire ou ultérieure, en tant que pièces constituant d'un ensemble ou d'un sous-ensemble.

Consignes de sécurité

- Le montage et la mise en route sont exécutés par du personnel qualifié.
- Les réparations ne sont réalisées que par le fabricant ou un représentant autorisé de RINGSPANN.
- En cas de mauvais fonctionnement constaté, le produit ou la machine dans laquelle il est monté doit être stoppé et RINGSPANN ou son représentant autorisé doit être informé immédiatement.
- Couper l'alimentation d'énergie avant d'intervenir sur les composants terminaux ou les composants électriques.
- Les composants de machine tournante doivent être "sécurisés" par l'acheteur pour prévenir tout contact accidentel – voir la législation applicable pour les composants industriels.
- Il appartient à l'utilisateur de s'assurer qu'en matière de sécurité industrielle, le produit livré est en conformité avec la législation en vigueur dans le pays utilisateur.

Ce document est une traduction d'une version originale Allemande!

Dans le cas où des incohérences existent entre les versions Allemandes et Françaises de ces notices de montage et d'utilisation, la version Allemande doit prévaloir.

1. Généralités

1.1 Fonction:

Les assembleurs expansibles RLK 130 et RLK 131 sont utilisés pour effectuer des liaisons serrées et sans jeu par friction entre un composant de machine et l'arbre. En serrant les vis, les surfaces sont mises en contrainte générant des forces radiales ; ces forces créent une connexion par friction entre l'assembleur et l'arbre, de même entre l'assembleur et le moyeu. Des couples et des forces axiales peuvent donc être transmis de l'arbre au moyeu via l'assembleur expansible.

1.2 Instructions générales de sécurité:



Attention ! Risque de blessures !

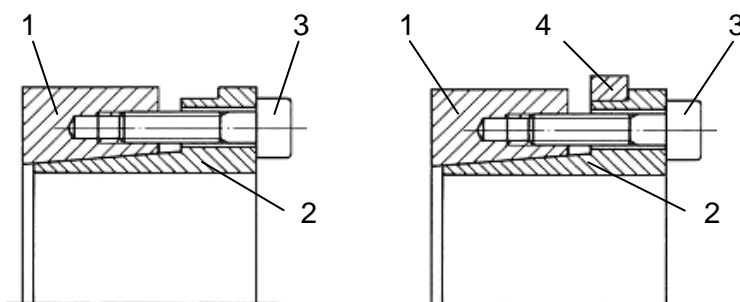
L'environnement proche de l'assembleur tournant doit tout le temps être mis à l'écart des parties du corps, cheveux, vêtements et d'autre type d'objet.

2. Configuration et fonction

Les assembleurs expansibles RLK 130 et RLK 131 se composent d'une bague extérieure fendue 1, d'une bague intérieure fendue 2 et d'un nombre correspondant de vis de serrage 3. Les bagues coniques sont maintenues axialement serrées par les vis de fixation. Une fois que le jeu fonctionnel est surmonté, une force radiale importante est produite entre la bague extérieure et le moyeu et entre la bague intérieure et l'arbre. La liaison exerce un effort radial de pression entre l'élément de serrage et le moyeu ou l'élément de serrage et l'arbre, effectuent la liaison frottement- serrée entre l'arbre et le moyeu. Grâce à cela, un couple et/ou une force axiale ou radiale peut être transmise entre l'arbre et le moyeu.

La bague de bridage additionnelle 4 dans le RLK 131 assure la position axiale du moyeu ; la position définitive ne change pas durant le serrage.

3. Vue en coupe et nomenclature



RLK 130

RLK 131

Num.	Nomenclature
1	Bague extérieure
2	Bague intérieure
3	Vis de serrage
4	Bague de bridage

4. Bonne utilisation

Les assembleurs expansibles RLK 130 et RLK 131 sont conçus pour les liaisons rigides entre un arbre et un moyeu. Ils sont destinés à transmettre du couple et des forces axiales par liaison frottement serrée. Toutes les autres utilisations sont inadaptées. RINGSPANN ne peut être tenu pour responsable des dégâts résultants d'une utilisation inappropriée. L'utilisateur est tenu pour responsable pour tous les risques encourus par une utilisation inappropriée.

RINGSPANN	NOTICE DE MONTAGE ET D'UTILISATION POUR ASSEMBLEURS EXPANSIBLES TYPE RLK 130 ET RLK 131	E 03.612 f
Edition: 04.09.2017	Version : 06	Création.: REIW Vérif.: EISF Nb de page : 5 page: 4

5. Utilisation inadéquate

Les assembleurs expansibles RLK 130 et RLK 131 ne sont pas appropriés:

- Montage d'arbre creux directement avec des arbres pleins ou creux.
- Comme un limiteur de couple.

6. Condition de livraison

Les assembleurs expansibles sont livrés emballés dans du matériel anti-corrosion et prêt à être utilisés.

7. Exigences techniques pour un bon fonctionnement

Dans le but d'assurer la transmission complète du couple et des forces axiales, entre les surfaces de contact

- Ne pas excéder la classe de tolérance h8 pour les arbres
- la classe de tolérance H8 pour les alésages

De plus, les surfaces de contact de l'arbre et du moyeu doivent avoir une rugosité moyenne de $R_a \leq 3,2 \mu\text{m}$.

Welle und Nabe müssen aus **Werkstoffen** mit folgenden mechanischen Eigenschaften gefertigt sein:

- E-Modul ca. 170 kN/mm²

En ce qui concerne les moyeux fixes, les valeurs de M, F, P_w et P_N figurant dans le catalogue doivent être réduites de 37%. Cela peut entraîner une réduction de la valeur de K_{min}.

8. Installation

8.1 Nettoyer minutieusement les surfaces de contact entre l'arbre et l'alésage.

8.2 Appliquer une fiche couche d'huile sur l'assembleur expansible.



Ne pas utiliser d'huile contenant du bisulfure de molybdène ou des additifs extrême pression. Ne pas utiliser de graisse multi-usage!

8.3 Desserrer à la main les vis de fixation par plusieurs tours en croix.

8.4 Enlever un nombre de vis de fixation correspondant aux nombres de trous de démontage et insérer les dans les trous de démontage, en vissant jusqu'au point où la bague intérieure et extérieure soient solidaires.

8.5 Insérer l'assembleur expansible dans la pièce à maintenir et poussez-le sur l'arbre.

8.6 Enlever les vis des trous de démontage et insérer-les de nouveau dans les taraudages.

8.7 Serrer les vis en croix à la main, en alignant l'axe dans l'ensemble.

8.8 Serrer les vis de fixation à la moitié du couple de serrage spécifié M_s avec une clé dynamométrique (voir la section 11). Serrer ensuite dans le sens horaire avec la moitié du couple de serrage M_s.

8.9 Serrer les vis de fixation dans le sens des aiguilles d'une montre plusieurs fois avec le couple de serrage M_s.



Le procédé de serrage est terminé quand plus aucune vis ne tourne lorsqu'on lui applique le couple de serrage M_s.



Les vis de serrage manquantes ou abîmées doivent être remplacées avec des vis identiques de classe 12.9 !

RINGSPANN	NOTICE DE MONTAGE ET D'UTILISATION POUR ASSEMBLEURS EXPANSIBLES TYPE RLK 130 ET RLK 131	E 03.612 f
Edition: 04.09.2017	Version : 06	Création.: REIW Vérif.: EISF Nb de page : 5 page: 5

9. Démontage

- 9.1 Dévisser les vis de plusieurs tours.
- 9.2 Enlever un nombre de vis de fixation correspondant au nombre de trous de démontage et insérer les dans les trous de démontage.
- 9.3 Serrer les vis dans les trous de démontage uniformément par demi-tour. Ceci sépare la bague extérieure de la bague intérieure et libère le raccordement.
- 9.4 Enlever le moyeu et le cône maintenant l'élément de l'arbre.
- 9.5 Démontez l'assembleur expansible et le nettoyer minutieusement.
- 9.6 Vérifier que l'assembleur expansible ne présente pas de dégâts.



Seuls les assembleurs expansibles non endommagés peuvent être réutilisés !

- 9.7 Lorsque vous travaillez avec un assembleur expansible réutilisé, lubrifier toutes les surfaces de contacts, le filetage des vis de fixation et les surfaces de contacts de la tête de vis avec une fiche couche d'huile.



Ne pas utiliser d'huile contenant du bisulfure de molybdène ou des additifs extrême pression. Ne pas utiliser de graisse multi-usage.

10. Entretien

Les assembleurs expansibles RLK 130 et RLK 131 n'ont pas besoin d'entretien. Toutefois, il est possible que des phénomènes de déformation élastique se produisent en cours de service. Nous recommandons alors la vérification du serrage des vis durant chaque maintenance effectuée sur la machine.

11. Couples de serrage M_s

Taille d x D [mm]	Vis de serrage	Couple de serrage M_s [Nm]
20 x 47	M 6	17,4
22 x 47	M 6	17,4
24 x 50	M 6	17,4
25 x 50	M 6	17,4
28 x 55	M 6	17,4
30 x 55	M 6	17,4
32 x 60	M 6	17,4
35 x 60	M 6	17,4
38 x 65	M 6	17,4
40 x 65	M 6	17,4
42 x 75	M 8	42,2
45 x 75	M 8	42,2
48 x 80	M 8	42,2
50 x 80	M 8	42,2
55 x 85	M 8	42,2
60 x 90	M 8	42,2

Taille d x D [mm]	Vis de serrage	Couple de serrage M_s [Nm]
65 x 95	M 8	42,2
70 x 110	M 10	83,0
75 x 115	M 10	83,0
80 x 120	M 10	83,0
85 x 125	M 10	83,0
90 x 130	M 10	83,0
95 x 135	M 10	83,0
100 x 145	M 12	144,0
110 x 155	M 12	144,0
120 x 165	M 12	144,0
130 x 180	M 12	144,0
140 x 190	M 14	229,0
150 x 200	M 14	229,0
160 x 210	M 14	229,0
170 x 225	M 14	229,0
180 x 235	M 14	229,0